

TELECO



NL



Leidraad voor de installatie en
gebruiksaanwijzing

Flat Sat Classic S 50
Flat Sat Classic S 65
Flat Sat Classic S 85

GARANTIE VAN TELECO

Teleco garandeert haar satelliet- en terrestrische antennes tegen alle gebreken en materiaal- en/of fabrieksfouten. De garantie van TELECO is beperkt tot het kosteloos vervangen of herstellen van alle onderdelen die naar het oordeel van TELECO gebreken vertonen. De garantie wordt verleend voor een termijn van 3 JAAR vanaf de aankoopdatum van het product; de garantie is echter alleen geldig als de klant in staat is om een schriftelijk bewijs te tonen waaruit de aankoopdatum blijkt (factuur of ontvangstbewijs).

Het volgende valt niet onder de garantie van TELECO:

- a. Schade veroorzaakt door verkeerde installatie, verkeerd gebruik en/of verkeerd onderhoud.
- b. Schade voortvloeiend uit wijzigingen aan het product waar Teleco geen toestemming voor heeft gegeven.
- c. Schade voortvloeiend uit het gebruik van niet originele reserveonderdelen van Teleco.
- d. Schade voortvloeiend uit reparaties uitgevoerd door personeel dat niet bevoegd is door Teleco.
- e. Normale slijtage van de onderdelen.
- f. Transportkosten van reserveonderdelen van en naar de klant en het servicecenter.
- g. Schade die zich tijdens het transport kan voordoen: de met het transport verbonden risico's komen altijd voor rekening van de klant.

Informatie

Hartelijk gefeliciteerd met de aankoop van Flat Sat Classic S, één van de technologisch meest innovatieve producten op het gebied satelliettelevisieontvangst. Deze handleiding is opgesteld om u alle informatie over de installatie, het gebruik en het onderhoud van uw systeem Flat Sat Classic S te verstrekken .

Voor nadere informatie verzoeken wij u vriendelijk om contact op te nemen met de speciaalzaak waar u het systeem gekocht heeft of rechtstreeks met:

TELECO s.p.a.
Via E. Majorana 49
48022 LUGO (RA)

Web site: www.telecogroup.com
Technische opkomst: 899.899.856

TELECO s.p.a. kan op geen enkele wijze aansprakelijk gesteld worden voor eventuele fouten die bij de opstelling van deze handleiding gemaakt zijn. Alle gegevens zijn up-to-date tot op de datum waarop de handleiding gedrukt is en tot op bovengenoemde softwarerevisies. TELECO s.p.a. behoudt zich het recht voor om alle veranderingen aan te brengen die door de ontwikkeling van de producten noodzakelijk geacht worden.

INHOUDSOPGAVE

Pag.

Informatie	1
Lijst van de accessoires	3
Installatie van de schotel op de aandrijfeenheid	4
Montageaanwijzingen	5
Installatie van de Control unit	8
Aansluitingen	9
Draaien van de LNB	10
Tips voor een beter gebruik van de Flat Sat Classic S	12
Werking van de Flat Sat Classic S	13
Overzichten van de reserveonderdelen	17
Problemen en oplossingen	27
Technische specificaties	27



RECYCLING: gooi, om de afvalverwerking van elektrisch en elektronisch afval zoveel mogelijk te beperken, dit apparaat aan het einde van de levensduur niet bij ander ongescheiden afval weg, maar lever het in bij een recyclingcentrum

Lijst van de accessoires

De Flat Sat Classic S wordt geleverd in een kartonnen doos die speciaal gemaakt is om hem tegen stoten en druk te beschermen. Hij wordt geleverd met de volgende accessoires:

- 1 Gemotoriseerde buitenunit
- 2 Schotelantenne van 65 - 85 cm
- 3 Universele LNB
- 4 Control unit
- 5 Bedieningspaneel voor aan de wand
- 6 Verlengsnoer verbindingkabel motor
- 7 Verlengsnoer coaxkabel voor antennesignaal
- 8 Voedingskabel
- 9 Verbindingkabel Control unit/Bedieningspaneel
- 10 Waterdichte kast voor doorvoer kabels naar binnen
- 11 Krimpkousen
- 12 Bevestigingsplaat voor op het dak
- 13 4 zelfborgende M6 moeren
- 14 4 Schroeven en zelfborgende moeren – M6
- 15 Gebruiksaanwijzing



Belangrijke mededeling

De Flat Sat Classic S is om transportredenen in twee aparte dozen verpakt:

- De 1^e doos bevat het motorgedeelte met alle kabels en de Control unit.
- De 2^e doos bevat alleen de schotelantenne.

- Het is belangrijk om als u de doos openmaakt na te gaan of de schotel tijdens het transport niet beschadigd is; er moet met name goed op het volgende gelet worden:
- Zet de schotel met de rand op een platte ondergrond (bijvoorbeeld op de vloer of tegen de wand), hij moet volledig rondom op de ondergrond steunen. Als dat niet het geval is moet u de rand forceren en proberen plat te krijgen zonder dat er echter deuken in de schotel komen of moet u de servicedienst bellen.

JA



NEE



- Na gecontroleerd te hebben of alles in orde is kunt u de schotel op het motorgedeelte installeren waarbij u als volgt te werk moet gaan:

- Sluit de Control unit tegelijkertijd met de grijze motorkabel aan op het motorgedeelte.
- Sluit het bedieningspaneel met de kabel RJ45 aan op de Control unit.
- Voed de Control unit met een accu.

Let op: voor de correcte aansluiting van de kabels en om beschadigingen van het apparaat te voorkomen zie pag. 9 “Aansluitingen”.


- Druk op het bedieningspaneel op de aan-knop en wacht totdat de steunarm van de schotel omhoog gaat.

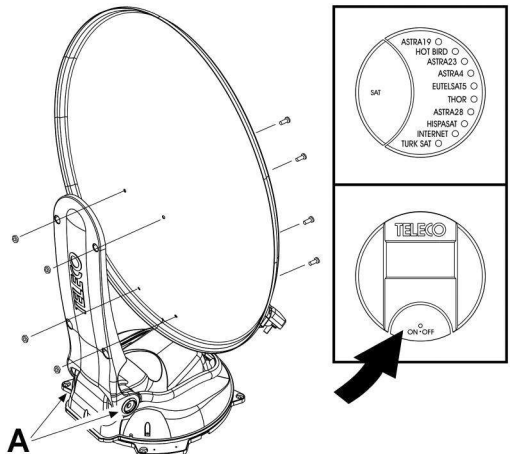
- Zodra de gewenste stand bereikt is, schakelt u de Flat Sat Classic S uit door de voedingskabel los te koppelen

- Breng de schotel op de arm aan en draai de vier schroeven die bij de levering inbegrepen zijn aan.

- Zet de unit weer aan en wacht totdat de antenne weer inklapt.

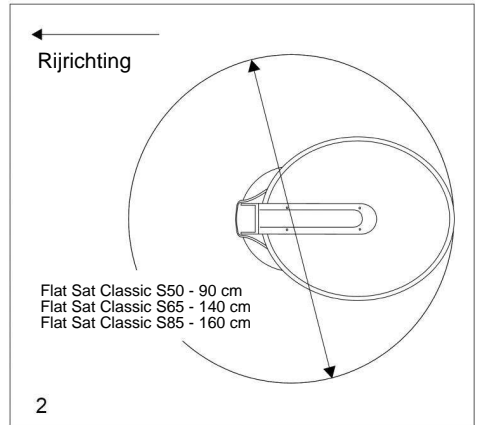
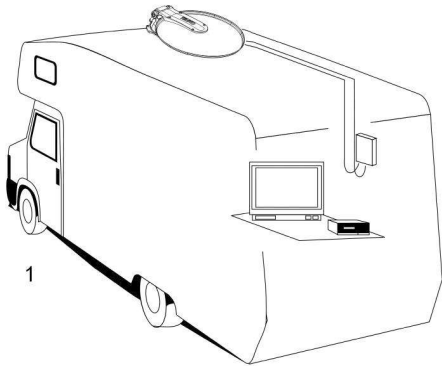
- Koppel de Control unit en de accu los en installeer het motorgedeelte op het voertuig.**

-  **Let op:**
draai de twee borgschroeven (A) van de schotelarm NOOIT los om de schotel te bevestigen omdat de uitlijning van de antenne anders verloren gaat.

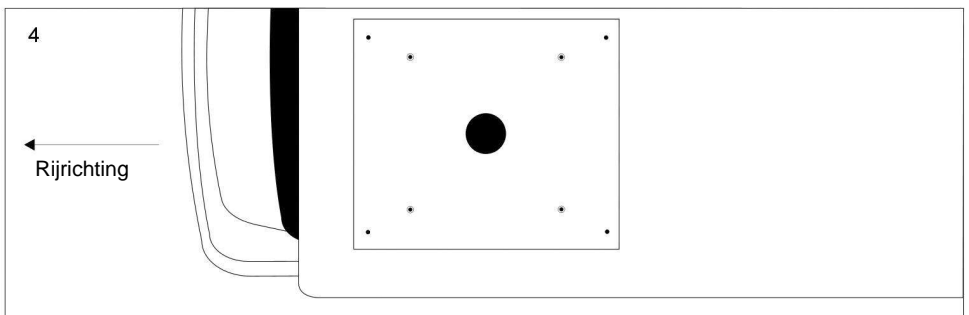
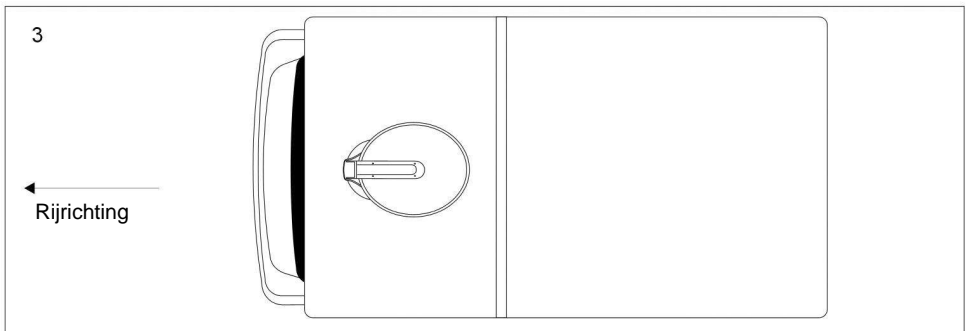


Montageaanwijzingen

- 1) Kies een vrije plek op het dak van het voertuig die groot genoeg is zodat de antenne kan draaien (fig. 2).

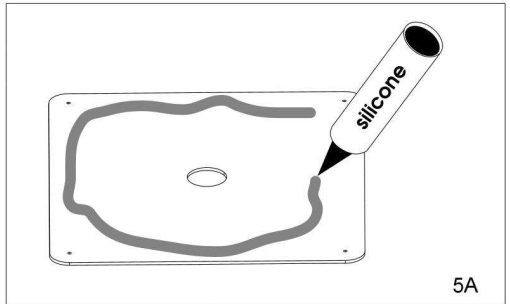
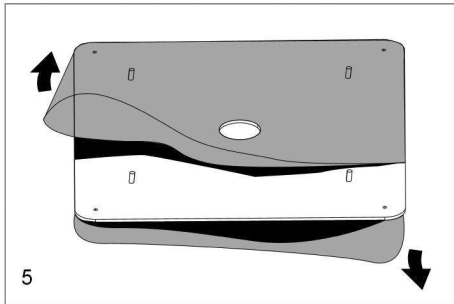


- 2) Maak het dak op de plaats waar u de BUITENUNIT wilt installeren goed schoon.
- 3) Er rekening mee houdend dat de EXTERNE EENHEID bevestigd moet worden zoals getoond op figuur 3 moet u de montageplaat zoals getoond op figuur 4 monteren met de smalle kant in de rijrichting gedraaid.



Verwijder de transparante films van de montageplaat (indien aanwezig) (fig. 5)

- 4) Maak de onderkant van de ONDERPLAAT goed schoon en breng op het hele oppervlak een laag lijm aan (bijv. SIKAFLEX).

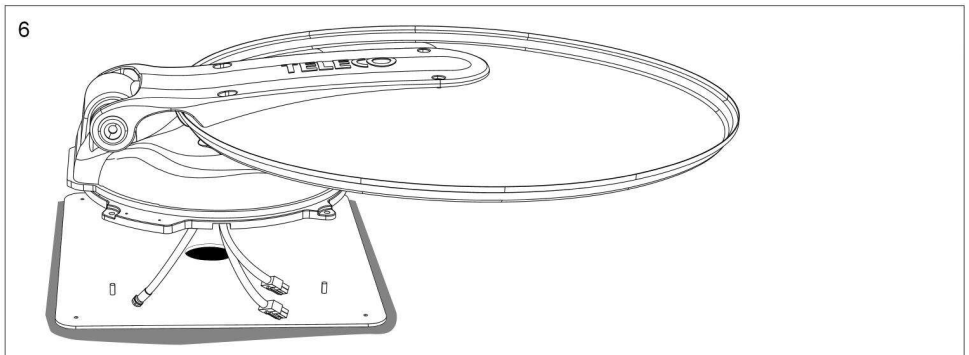


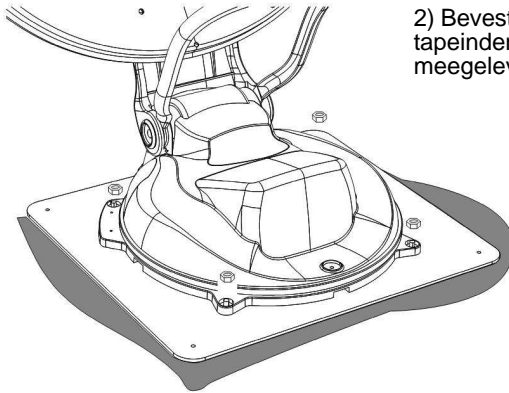
- 5) Bevestig de ONDERPLAAT op het dak (smalle kant in de rijrichting van het voertuig gedraaid).
- 6) Breng rondom de ONDERPLAAT een laag silicone aan om ervoor te zorgen dat de plaat volledig afsluit (fig. 5A).

Installatie met kabels die er aan de zijkant uit lopen

- 1) Bevestig de BUITENUNIT aan de onderplaat en laat de twee kabels uit één van de 4 gleuven die erin zitten lopen en houd daarbij de plaats zoals aangegeven op fig. 6 aan.

LET OP: Als u dit doet mag u niet krachtig aan de twee kabels trekken om het risico niet te lopen dat ze losschieten.





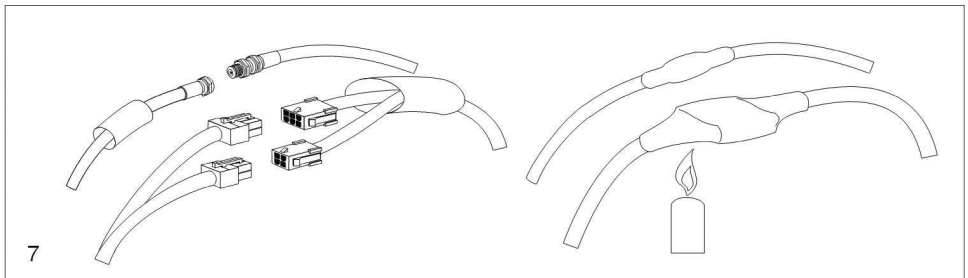
2) Bevestig de gemotoriseerde buitenunit aan de vier tapeinden van de plaat en gebruik daarbij de vier meegeleverde moeren.

⚠ Attentie:
 om een optimale borging van de moeren te verzekeren en mogelijke breuk van de pennen te voorkomen: draai de moeren aan met een momentsleutel die op 8 Newton/meter ingesteld is.

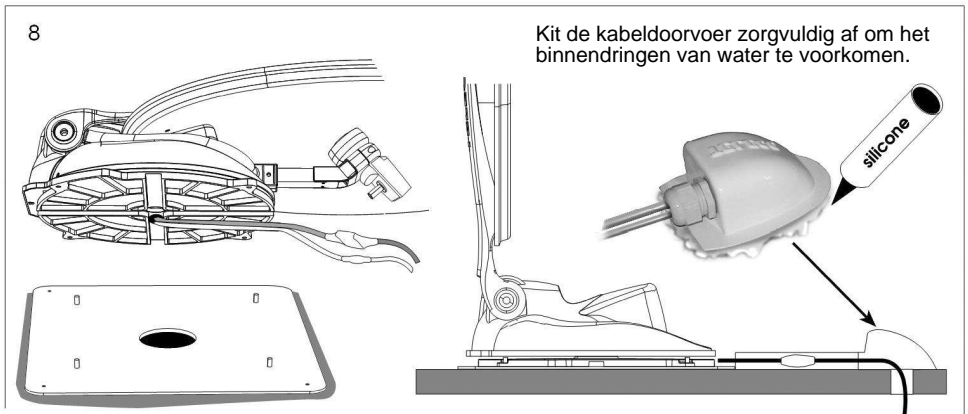
Aansluiting met verlengkabels

LET OP: De grijze en zwarte kabels die uit de buitenunit komen zijn normaal lang genoeg voor de aansluiting op de Control unit, als dit niet zo is moet u verlengkabels gebruiken en te werk gaan zoals hieronder vermeld:

1) Sluit de twee kabels die uit het midden van de BUITENUNIT lopen aan op de twee verlengkabels die bij de levering inbegrepen zijn en dicht de connectoren volledig af door twee delen van een krimpkous aan te brengen.



2) Leg de kabels in een beschermende kabelgoot tot aan het punt waar de kabels in het voertuig gedaan worden en gebruik daarbij de speciale kabeldoorvoer die bij de levering inbegrepen is.



Installatie van de Control unit

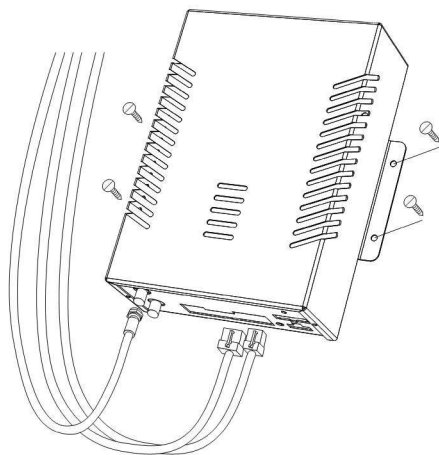
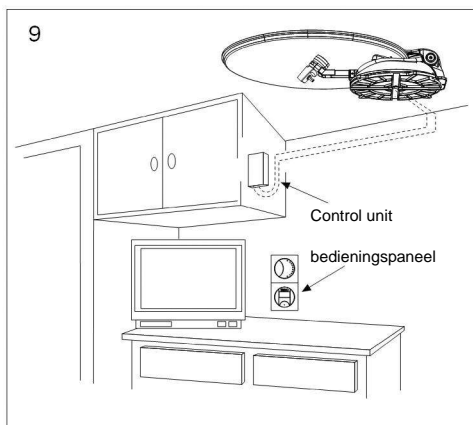
1) Plaats de Control unit in een makkelijk bereikbare en geventileerde ruimte.

⚠ LET OP: installeer de Control unit niet op plaatsen waar vloeistoffen gemorst kunnen worden omdat hierdoor onherstelbare schade kan ontstaan.

Installeer de Control unit niet in te kleine ruimten zonder ventilatie omdat een te grote hitte nadelige gevolgen voor de werking kan hebben en de garantie hierdoor kan vervallen.

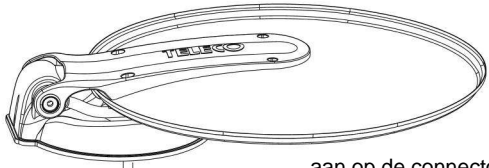
2) Plaats het bedieningspaneel op een makkelijk bereikbare en goed zichtbare plaats.

3) Leg de verbindingkabels (grijs en zwart) aan en laat ze doorlopen tot de plaats waar u de BUITENUNIT wilt installeren.



Attentie: Installeer de control unit aan de wand, met de aansluitkabels (grijs en zwart) gebogen zoals getoond in de figuur. Door de unit op die manier te installeren voorkomt u dat er eventueel condenswater langs de kabels stroomt en in de elektronica van de bedieningsunit terechtkomt; hierdoor wordt de unit namelijk onherstelbaar beschadigd en hierdoor vervalt de garantie.

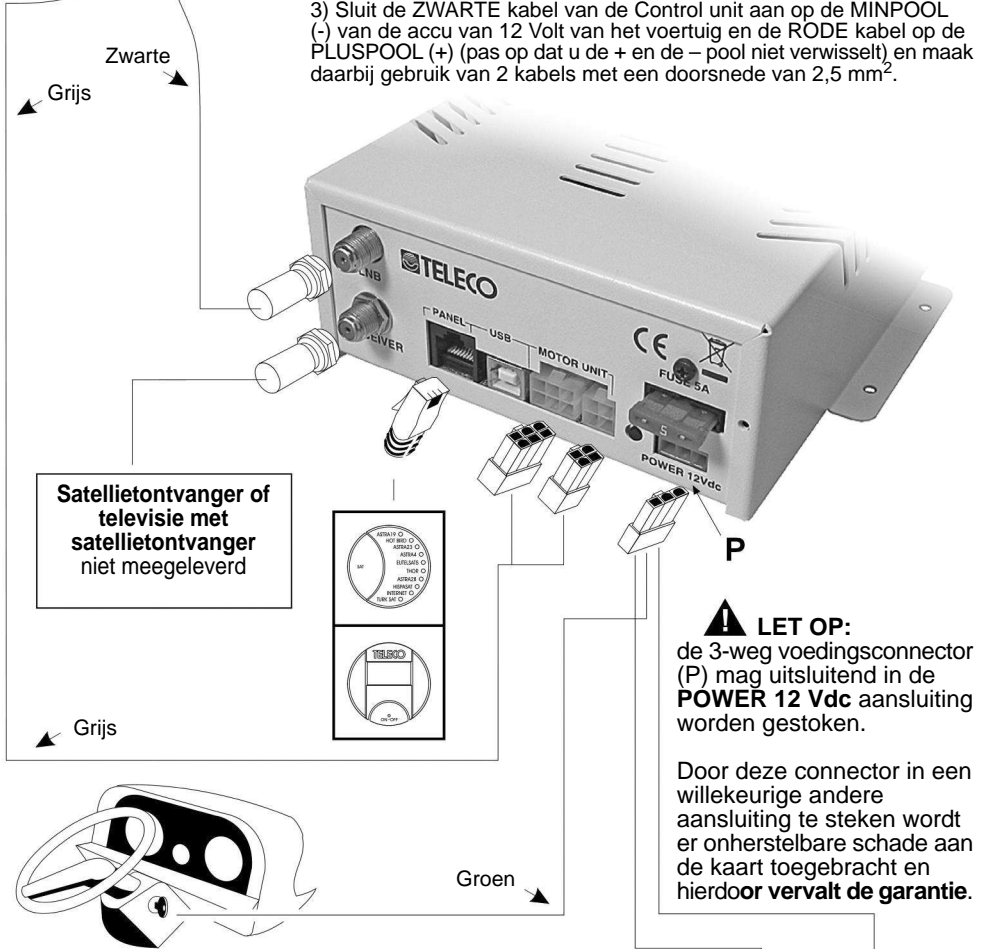
Aansluitingen



1) Sluit de grijze kabel (motoren) aan op de connector MOTOR UNIT en de zwarte coaxkabel (antenne) op de connector LNB van de Control unit.

2) Sluit de ontvanger of de TV met de ontvanger aan op de connector SAT RECEIVER. Kan op elke satellietontvanger aangesloten worden.

3) Sluit de ZWARTE kabel van de Control unit aan op de MINPOOL (-) van de accu van 12 Volt van het voertuig en de RODE kabel op de PLUSPOOL (+) (pas op dat u de + en de - pool niet verwisselt) en maak daarbij gebruik van 2 kabels met een doorsnede van 2,5 mm².



4) De GROENE veiligheidskabel van de Control unit moet op de vrijgave van het startslot van het voertuig aangesloten worden (in veel gevallen bevindt de vrijgave zich op pin 15 van de hoofdklemmenstrook) zodat er telkens als u de motor start op deze kabel een plusspanning van +12 Vdc komt te staan waardoor de antenne automatisch omlaag gaat en alle functies van de Control unit tegelijkertijd geblokkeerd worden

! LET OP

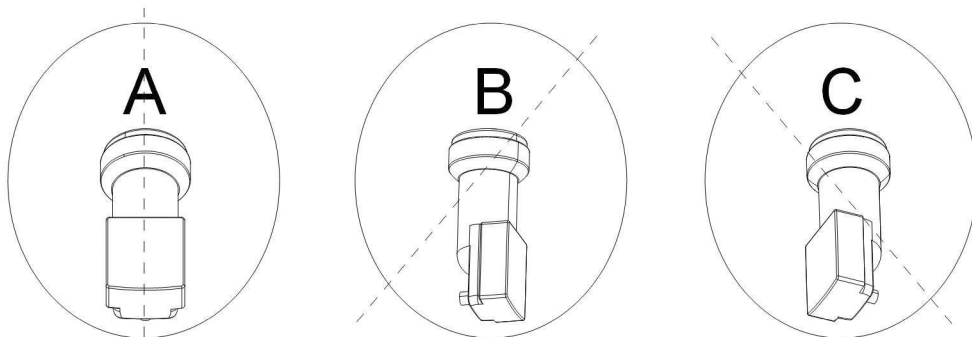
Met deze technische richtlijn willen wij graag de aandacht van de installateurs voor enkele aspecten van de installatie van het Flat Sat Classic S systeem vragen. Tijdens de installatie moeten de volgende aanwijzingen in acht genomen worden:

De voedingskabel moet rechtstreeks van de accu afkomstig zijn en moet zonder verbindingen zijn. De minimum kabeldoorsnede is 5 mm². Voor kabels met een lengte van 6 meter en langer, is de minimum doorsnede 4 mm². Op deze kabel mag alleen het Flat Sat Classic S systeem aangesloten worden terwijl de andere systemen op een andere voedingskabel aangesloten moeten worden. De verbindingenkabel tussen het motorgedeelte en de Control unit van de Flat Sat Classic S mag in GEEN geval doorgeknipt worden, om welke reden dan ook; als de kabel te lang is dan is het beter om hem op een vrije plek in het voertuig op te rollen. Laat een beetje kabel in de buurt van het motorgedeelte over; als er namelijk aan gewerkt moet worden dan kan het motorgedeelte er op die manier makkelijker uitgehaald worden.

Als deze voorschriften niet in acht genomen worden vervalt de garantie.

Draaien van de LNB voor een optimale ontvangst in uiterste gebieden (Zuid - West of Zuid - Oost) in Europa

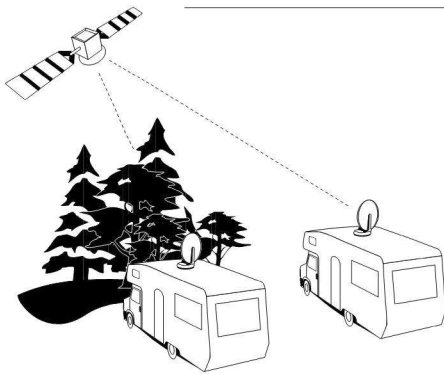
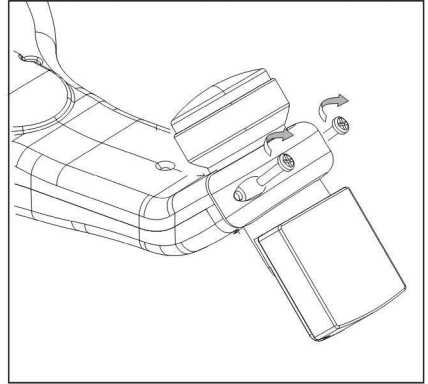
Wij wijzen u erop dat de externe omzetter (LNB) alleen in een bepaalde montagestand geplaatst kan worden. Houd deze stand aan. Als u dit niet doet dan kunt u namelijk geen enkel signaal ontvangen. De van tevoren bepaalde montagestand van de LNB is langs de middellijn van de schotel (fig. A) en in deze configuratie werkt het Flat Sat Classic S systeem in de meeste Europese landen op de juiste manier. Als u zich echter in gebieden bevindt die zich erg ver van de omlooppas van de satelliet af bevinden, dan kan het noodzakelijk zijn om de hoek van de omzetter af te stellen. Met name als u uitzendingen van de satellieten Astra 19° Oost, Astra 28° Oost of Hot Bird 13° Oost wilt ontvangen en u zich in Portugal of Marokko bevindt moet de hoek van de omzetter afgesteld worden zoals aangegeven op fig. B, terwijl als u zich in Turkije bevindt de omzetter voor dezelfde satellieten op de positie zoals aangegeven op fig. C geplaatst moet worden.



Plaats	Positie	HotBird 13E	Astra 19E	Astra 28E
Lisbona	B	25°	28°	37°
Casablanca	B	27°	34°	41°
Ankara	C	22°	15°	5°

Verstellen van de LNB hoek

- 1) Draai de schroeven van de borgklem van de LNB los.
- 2) Draai de LNB in de richting van de klok (west) of in tegengestelde richting (zuid-oost)
- 3) Zet de LNB weer vast door de schroeven weer vast te draaien.



Foute Plaats

Goede Plaats

Belangrijke informatie om de antenne op de juiste manier te richten

1) Alvorens de antenne te richten moet u zich ervan verzekeren dat het zicht in zuidelijke richting (richting waaruit de satelliet signalen afkomstig zijn) vrij is van obstakels die te dicht bij staan (bomen, huizen enz.) zodat de antenne de signalen die van de satelliet afkomstig zijn vrijuit kan ontvangen

2) Het is bovendien van belang om te weten dat de satellieten niet in heel Europa met dezelfde sterkte uitzenden en dat het, als u zich buiten het ontvangstgebied bevindt, dus kan gebeuren dat het zoeken door Flat Sat Classic S niet lukt. De ontvangstgebieden van elke satelliet kunt u in de grootste vakbladen vinden en bovendien moet u er rekening mee houden dat hoe groter de schotelantenne hoe groter het beschikbare ontvangstgebied is.

Foute Plaats



Goede Plaats



Tips voor een beter gebruik van de Flat Sat Classic S

Als u het voertuig parkeert let dan op de volgende punten:

1) Geen enkel obstakel (bijvoorbeeld bomen) mag zich te dicht in de buurt van uw antenne bevinden waardoor de antenne niet vrij kan bewegen. Er mag zich ook geen metalen of glazen wand te dicht (circa 5 meter) bij de antenne bevinden, omdat deze ten opzichte van de satelliet signalen als spiegel zou fungeren waardoor het systeem gedwongen zou kunnen worden om de antenne in die richting te stoppen.

2) Bij sneeuw of ijs moet u dit eerst verwijderen voordat u Flat Sat Classic S in werking stelt om onnodig verbruik van de accu te voorkomen.

3) Als u besluit om de motor van uw voertuig te starten om de accu's op te laden terwijl de veiligheidskabel is aangesloten op het contactslot, dan zal de antenne, als hij omhoog staat, automatisch omlaag gaan en zolang de motor draait is het dan niet mogelijk om de antenne omhoog te doen.

4) Verzeker u ervan dat de lading van uw accu's altijd voldoende is, omdat als de spanning onder 10 Volt daalt het elektronische beveiligingscircuit van Flat Sat Classic S verhindert dat de antenne omhoog kan gaan.

5) Indien u in plaats van de accu 12 Volt voedingen gebruikt om het systeem van stroom te voorzien moet u erop letten dat deze gestabiliseerd zijn en continu een vermogen van 5 A kunnen afgeven en minimaal 10 A tijdens korte perioden. Vermijd absoluut het gebruik van acculaders van inferieure kwaliteit die niet gestabiliseerd zijn.

6) Er wordt geadviseerd om de antenne niet bij harde wind (80 km/u) te gebruiken. Als deze voorwaarde niet in acht genomen wordt dan kan het product beschadigd worden waarvoor de fabrikant niet aansprakelijk gesteld kan worden.

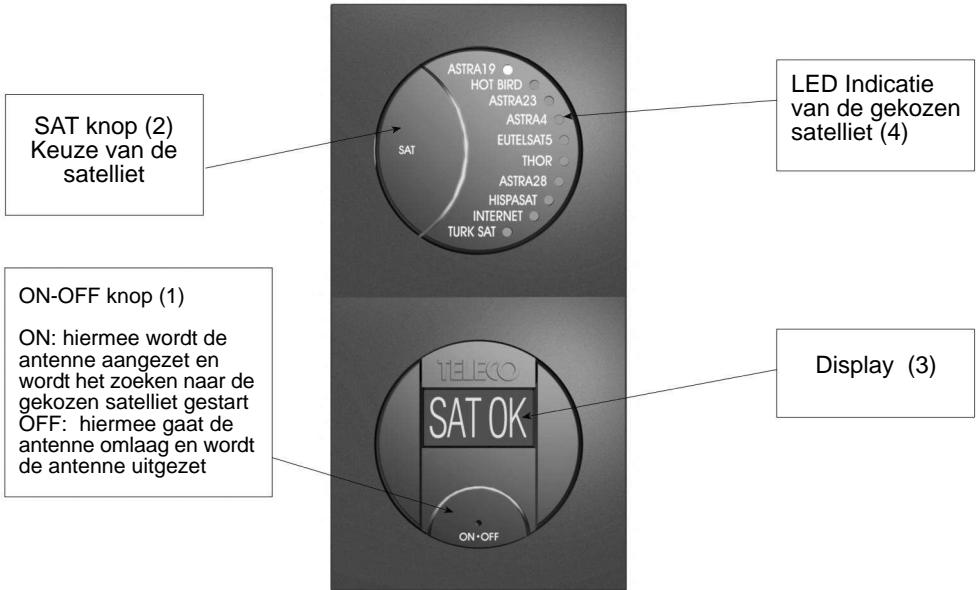
7) Het inklappen van de antenne, of dit nu door middel van de bediening door de gebruiker of automatisch gebeurt omdat het voertuig gaat rijden, vergt een variabele tijd. Controleer voordat u met het voertuig gaat rijden altijd eerst of de antenne volledig ingeklapt is.

8) Falls das Fahrzeug, auf dem die Antenne installiert ist, auf einen Zug oder auf einen LKW verladen wird, ist sicherzustellen, dass es in derselben Fahrrichtung des Transportmittels verladen wird. Andernfalls kann sich die Parabolschüssel anheben und die Antenne und das Fahrzeug beschädigen.

* De fabrikant kan op geen enkele manier aansprakelijk gesteld worde

Werking van de Flat Sat Classic S

Flat Sat Classic S is een volautomatisch satellietrichtsysteem dat op satellieten kan richten die zowel een DVB-S signaal als een DVB-S2 signaal uitzenden. Alle functies van het Flat Sat Classic S systeem worden uitgevoerd door middel van het bedieningspaneel.



Stand-by van het bedieningspaneel

Het bedieningspaneel is intelligent: om het elektriciteitsverbruik te beperken schakelen de LED's en het display na een paar seconden uit.

Als het bedieningspaneel in stand-by staat zijn de achterverlichting van de knoppen, de ledlampjes en het beeldscherm uit. Om uit stand-by te gaan hoeft u slechts op de ON-OFF knop (1) of de SAT knop (2) te drukken: de achterverlichting gaat aan en op het beeldscherm verschijnt de aanduiding van de status van de antenne.

De Flat Sat Classic S aanzetten

Druk als het bedieningspaneel in stand-by staat op de ON-OFF knop (1) om het bedieningspaneel te activeren.

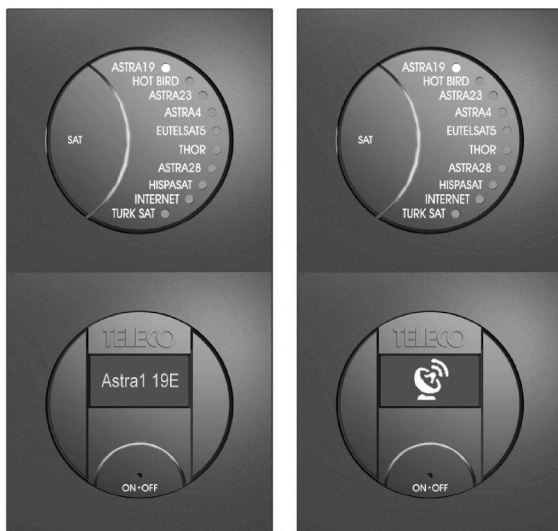


De achterverlichting van de knoppen gaat aan en op het beeldscherm verschijnt het pictogram van de camper met ingeklapte antenne.

Druk nogmaals op de ON-OFF knop (1) om het Flat Sat Classic S systeem aan te zetten.

Keuze van de satelliet

Als het knipperende ledlampje reeds bij de gewenste satelliet staat hoeft u geen keuze te maken, dan hoeft u maar een paar seconden te wachten waarna de antenne de satelliet zal beginnen te zoeken. Op het beeldscherm wisselen de aanduidingen van de naam van de gekozen satelliet en de animatie van de zoekende antenne elkaar af.



Als u de antenne daarentegen op een andere satelliet wilt richten moet u net zo vaak op de SAT knop (2) drukken totdat het brandende ledlampje (4) bij de gekozen satelliet staat. Na een paar seconden zal de antenne de nieuwe satelliet gaan zoeken.

Satelliet zoeken

Tijdens het zoeken van de satelliet knippert het ledlampje naast de gekozen satelliet snel terwijl de naam van de gekozen satelliet op het beeldscherm afgewisseld door de animatie van de zoekende antenne. De antenne stopt met bewegen als hij de satelliet gevonden heeft; in dat geval verschijnt de aanduiding "SAT OK" op het beeldscherm en blijft het ledlampje bij de gevonden satelliet branden zonder te knipperen.

Nu kunt u de satellietontvanger en het gewenste tv-programma aanzetten.

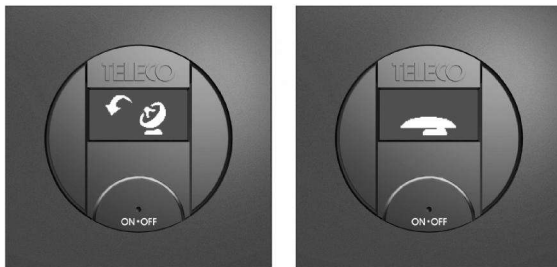
Na een paar seconden gaat het bedieningspaneel weer in stand-by staan en gaan alle ledlampjes uit.

De positie van de antenne wordt nadat er de eerste keer op de satelliet gericht is automatisch in het geheugen opgeslagen, zodat u als de antenne geparkeerd wordt de antenne als u het systeem weer aanzet makkelijker en sneller kunt richten.



De Flat Sat Classic S uitzetten

Druk als het bedieningspaneel in stand-by staat op de ON-OFF knop (1) om het bedieningspaneel te activeren. De achterverlichting van de knoppen gaat aan en op het scherm verschijnt de aanduiding van de satelliet waar de antenne op gericht is. Druk nogmaals op de ON-OFF knop (1) om het Flat Sat Classic S systeem te parkeren. De antenne gaat omlaag en op het beeldscherm wordt de animatie van de antenne die ingeklapt wordt weergegeven.



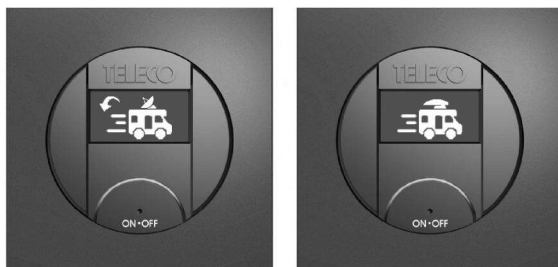
Als de antenne volledig ingeklapt is verschijnt het pictogram van de camper met ingeklapte antenne op het scherm.



Na een paar seconden gaat het bedieningspaneel weer in stand-by staan en gaan alle ledlampjes uit.

Antenne automatisch parkeren met veiligheidskabel

Indien de motor van het voertuig start terwijl de antenne omhoog staat wordt er via de veiligheidskabel voor gezorgd dat de schotel onmiddellijk gaat zakken. Op het beeldscherm van het bedieningspaneel verschijnt de animatie van de rijdende camper terwijl de antenne inklapt.



Als de antenne volledig ingeklapt is blijft het pictogram van de rijdende camper met ingeklapte antenne op het beeldscherm staan.

Na een paar seconden gaat het bedieningspaneel weer in stand-by staan en gaan alle ledlampjes uit.

Zolang het voertuig in beweging is (d.w.z. als de motor draait) wordt er via de veiligheidskabel voor gezorgd dat de antenne in de parkeerstand blijft staan.

Foutmeldingen

In geval van storingen of mankementen laat het bedieningspaneel een foutcode op het beeldscherm zien die de volgende betekenis heeft:

NO SAT

NO SAT: Geen satelliet gevonden. Er moet gecontroleerd worden of er in de richting van het ZUIDEN van de satelliet geen obstakels voor het Flat Sat Classic S systeem zijn.

Error EL

Error EL: De hefmotor is geblokkeerd. Er moet gecontroleerd worden of de juiste beweging niet door vreemde voorwerpen belemmerd wordt.

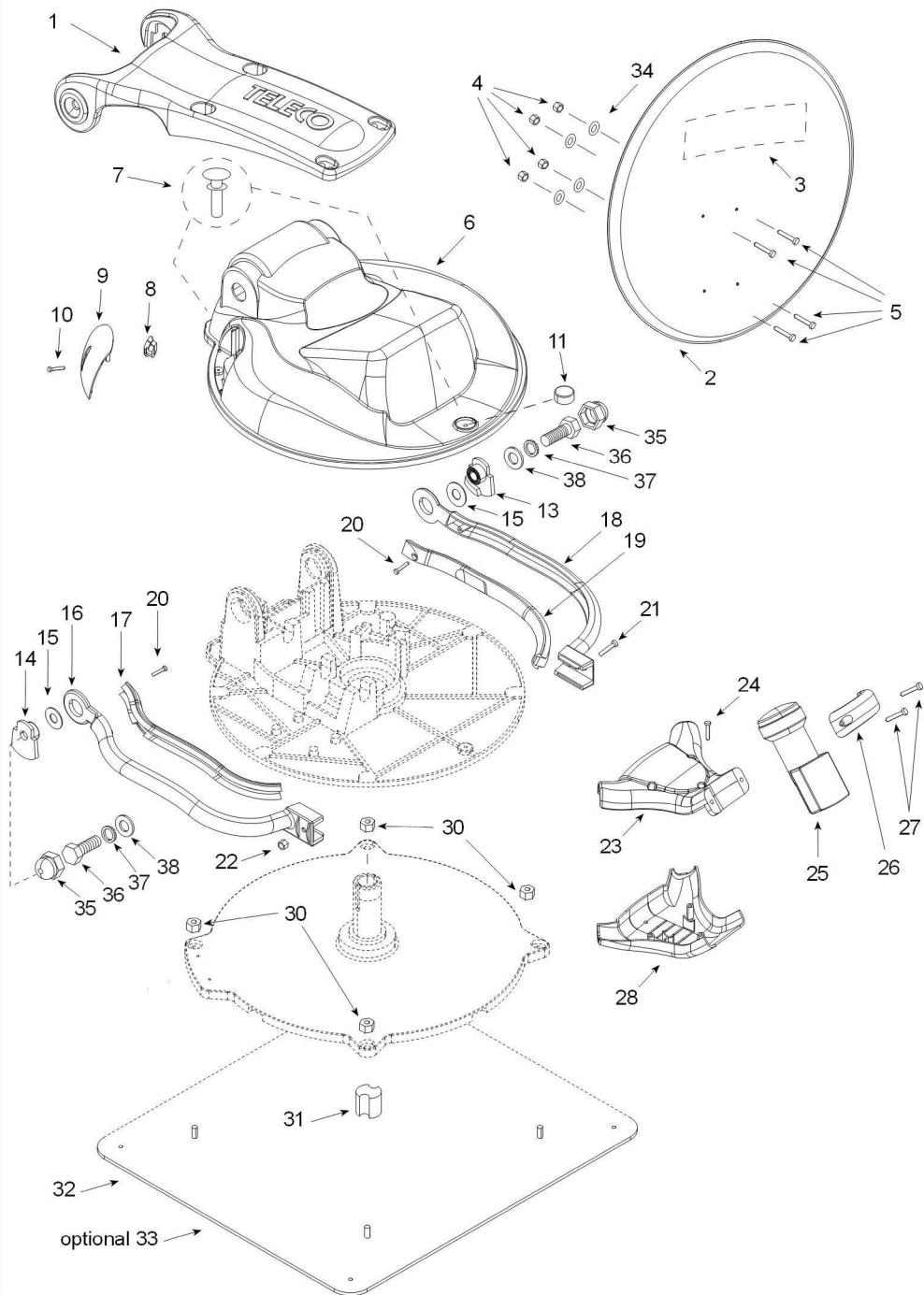
Error AZ

Error AZ: De draaimotor is geblokkeerd. Er moet gecontroleerd worden of de juiste beweging niet door vreemde voorwerpen belemmerd wordt.

Error 9

Error 9: Tijdens het inschakelen is er een storing aan het motorgedeelte opgetreden. Er moet gecontroleerd worden of de juiste beweging niet door vreemde voorwerpen belemmerd wordt.

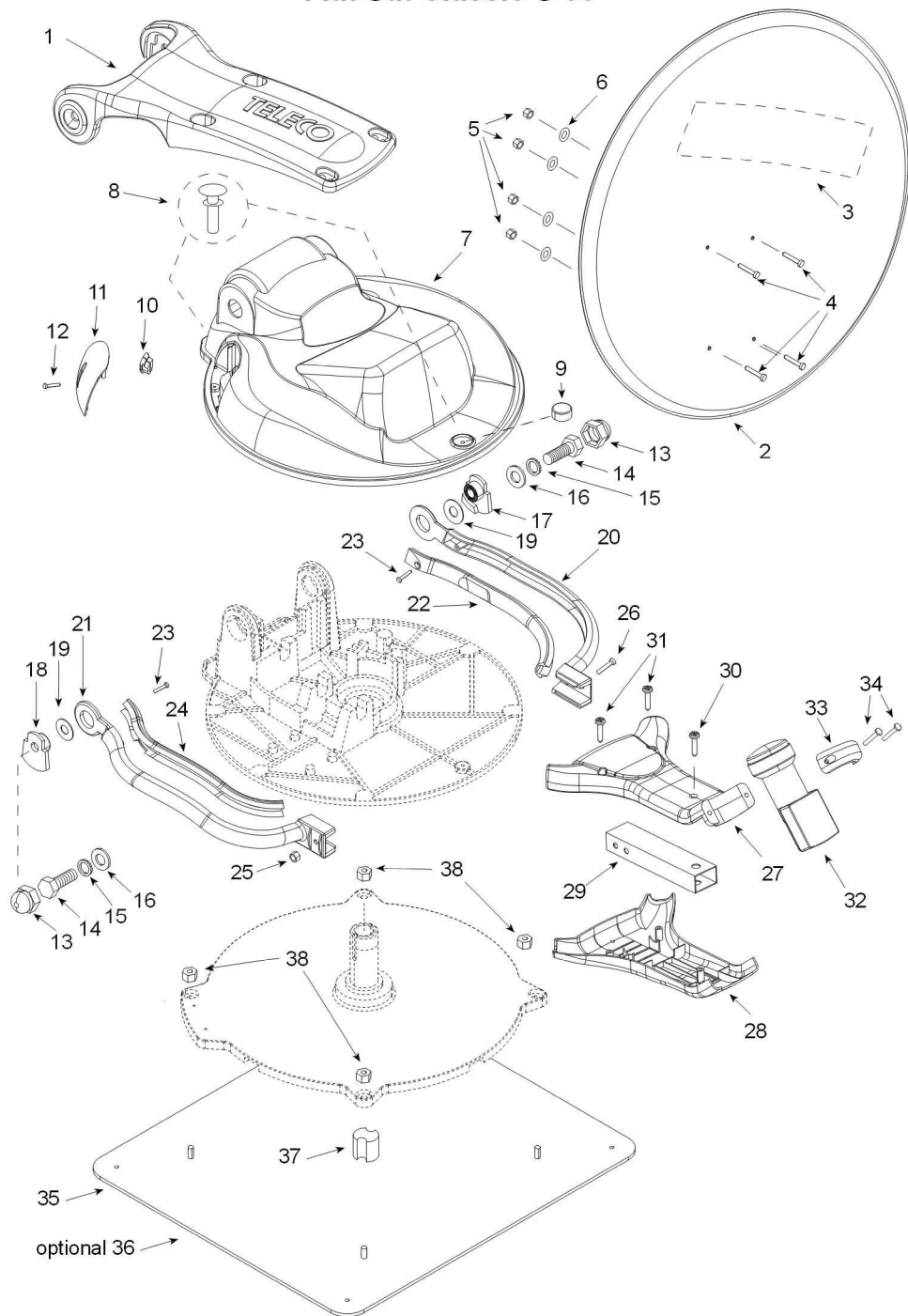
Flat Sat Classic S 50



Flat Sat Classic S 50 (03/09/2018)

Pos	Code	Aantal	Omschrijving
1	11491	N.1	Steunarm voor schotel
2	06681	N.1	Antenneschotel D=49x45,5 cm
3	11897	N.1	Sticker voor schotel Flat Sat Classic
4	03685	N.4	Zelfborgende moer M5
5	10425	N.4	Schroef M5x10
6	10533	N.1	Kap buitenunit
7	10442	N.2	Zelfborgende blindklinknagel SR/5105/W
8	11008	N.1	Rubberen kabeldoorvoer
9	10534	N.1	Afdekklep besturingseenheid
10	10384	N.1	Zelftappende schroef M2,9x9,5
11	11009	N.1	Rubber steun voor LNB
13	10543	N.1	Rechter inzetstuk voor LNB arm
14	10544	N.1	Linker inzetstuk voor LNB arm
15	13316	N.2	Platte onderlegging D22x30x0,5
16	10902	N.1	Linker LNB arm
17	10542	N.1	Linker kabelafdekking voor LNB arm
18	10903	N.1	Rechter LNB arm
19	10541	N.1	Rechter kabelafdekking voor LNB arm
20	10781	N.2	Zelftappende schroef M2,9x9,5
21	03682	N.1	Schroef M5x40
22	09015	N.1	Moer M5
23	10536	N.1	Buisafdekkap LNB
24	10782	N.2	Zelftappende schroef M3,9x25
25	18370	N.1	LNB Stark TT1
26	10283	N.1	U-bout voor bevestiging LNB
27	11087	N.2	Schroef M4x16
28	10535	N.1	Bodem buisafdekking LNB
30	03684	N.4	Zelfborgende moer M6
31	11162	N.1	Plastic kabelborg-splitpen
32	10693	N.1	Bevestigingsplaat voor onderstel 45x40
33	10395	N.1	Bevestigingsplaat voor onderstel 60x60
34	15616	N.4	Onderlegging plat D 5
35	10490	N.2	Moerafdekking van zwart plastic M10
36	10779	N.2	Schroef M10x35
37	10778	N.2	Getande borgring D=10
38	10777	N.2	Platte onderlegging D=10

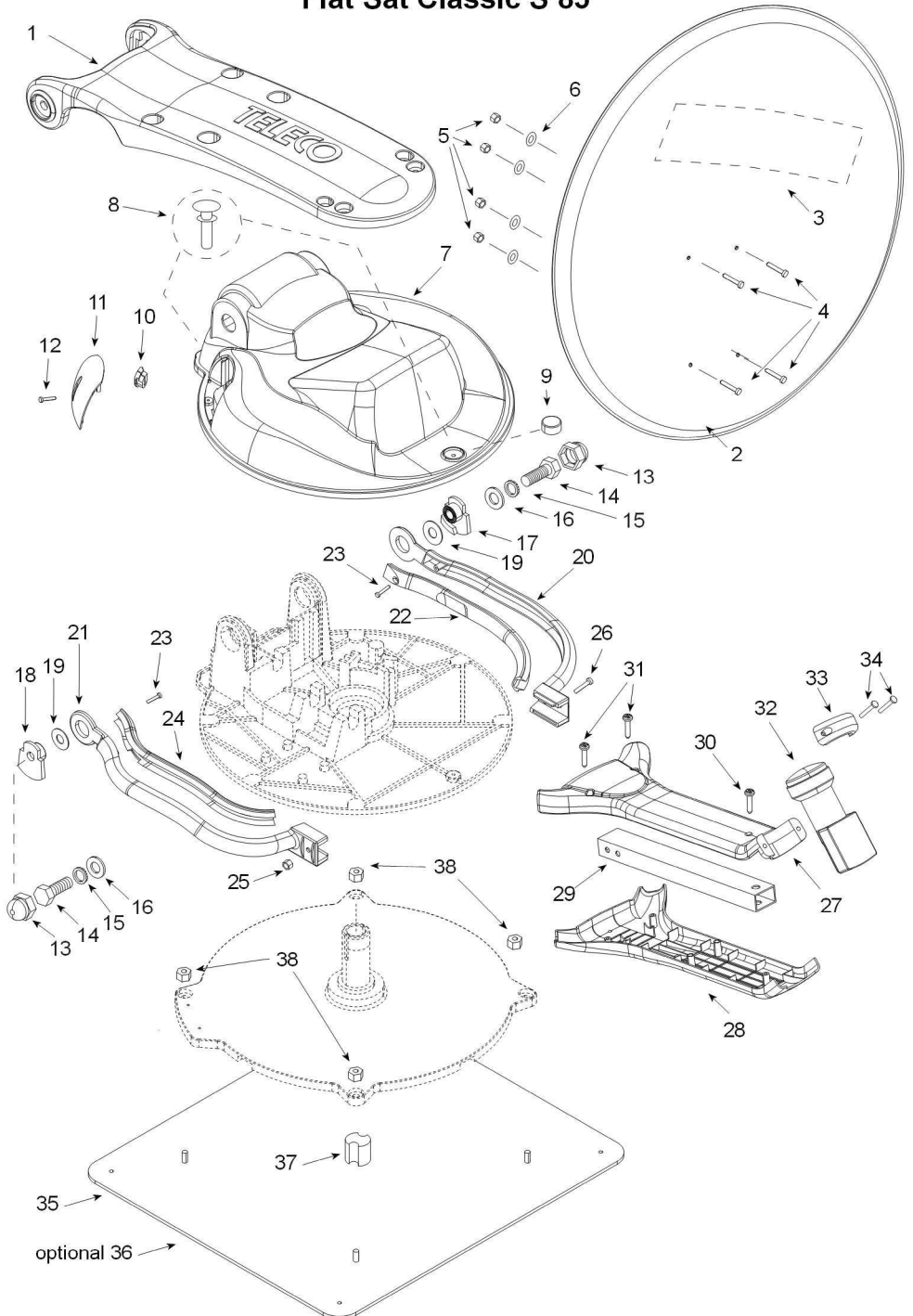
Flat Sat Classic S 65



Flat Sat Classic S 65

Pos	Code	Aantal	Omschrijving
1	11491	N.1	Steunarm voor schotel
2	10487	N.1	Antenneschotel D=63,5x59 cm
3	11897	N.1	Sticker voor schotel Flat Sat Classic
4	10425	N.4	Schroef M5x10
5	03685	N.4	Zelfborgende moer M5
6	15616	N.4	Onderlegging plat D 5
7	10533	N.1	Kap buitenunit
8	10442	N.2	Zelfborgende blindklinknagel SR/5105/W
9	11195	N.1	Rubber steun voor LNB
10	11008	N.1	Rubberen kabeldoorvoer
11	10534	N.1	Afdekklep besturingseenheid
12	10384	N.1	Zelftappende schroef M2,9x9,5
13	10490	N.2	Moerafdekking van zwart plastic M10
14	10779	N.2	Schroef M10x35
15	10778	N.2	Getande borgring D=10
16	10777	N.2	Platte onderlegging D=10
17	10543	N.1	Rechter inzetstuk voor LNB arm
18	10544	N.1	Linker inzetstuk voor LNB arm
19	13316	N.2	Platte onderlegging D22x30x0,5
20	10903	N.1	Rechter LNB arm
21	10902	N.1	Linker LNB arm
22	10541	N.1	Rechter kabelafdekking voor LNB arm
23	10781	N.2	Zelftappende schroef M2,9x9,5
24	10542	N.1	Linker kabelafdekking voor LNB arm
25	09015	N.1	Moer M5
26	03682	N.1	Schroef M5x40
27	18518	N.1	Buisafdekkap LNB
28	18519	N.1	Bodem buisafdekking LNB
29	18563	N.1	LNB draagbuis
30	10408	N.1	Zelftappende schroef M3,9x22
31	10782	N.2	Zelftappende schroef M3,9x25
32	18370	N.1	LNB Stark TT1
33	10283	N.1	U-bout voor bevestiging LNB
34	11087	N.2	Schroef M4x16
35	10693	N.1	Bevestigingsplaat voor onderstel 45x40
36	10395	N.1	Bevestigingsplaat voor onderstel 60x60
37	11162	N.1	Plastic kabelborg-splitpen
38	03684	N.4	Zelfborgende moer M6

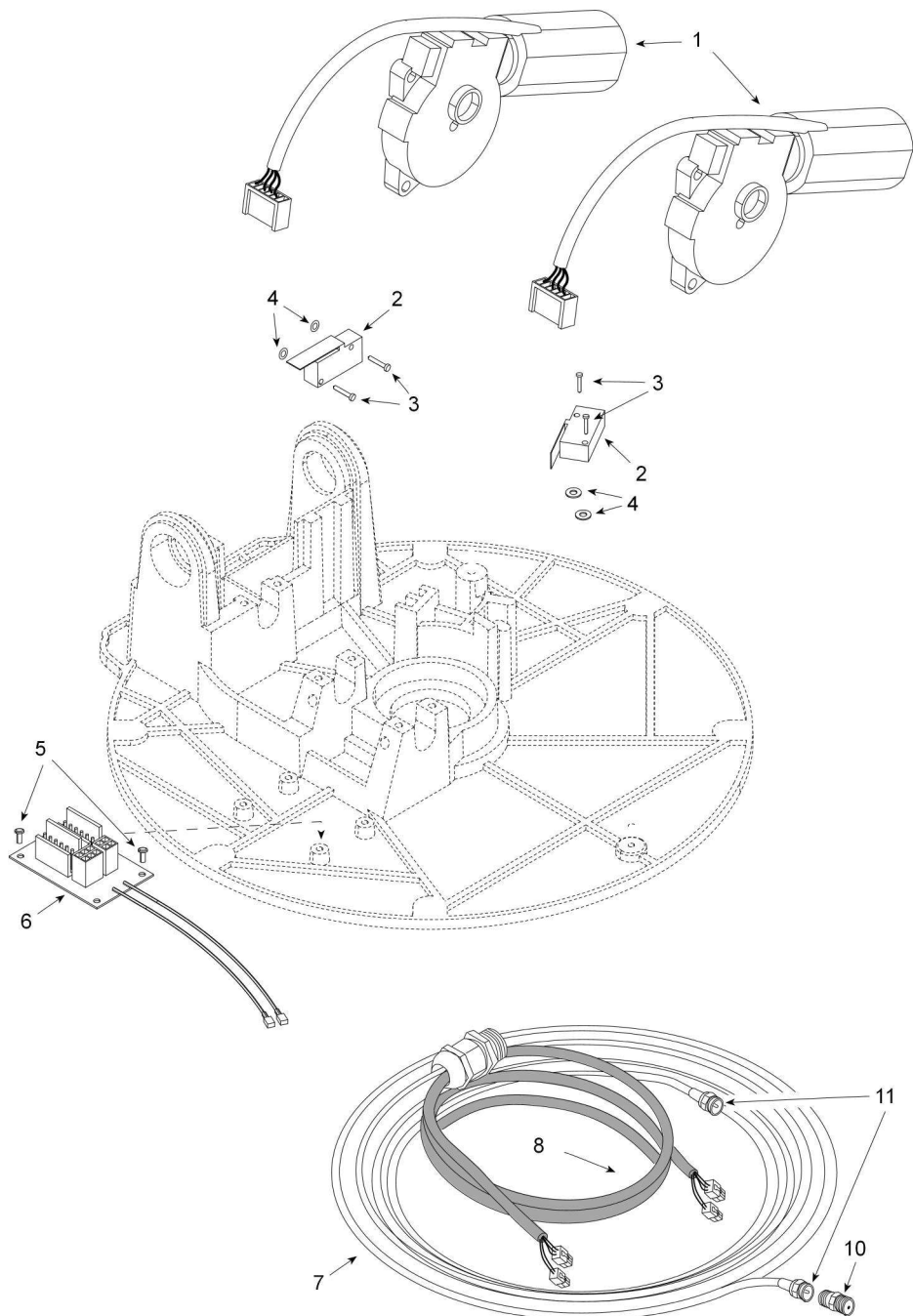
Flat Sat Classic S 85



Flat Sat Classic S 85

Pos	Code	Aantal	Omschrijving
1	11440	N.1	Steunarm voor schotel
2	10488	N.1	Antenneschotel D=85x78 cm
3	17110	N.1	Sticker voor schotel Flat Sat Classic
4	10910	N.4	Schroef M6x12
5	03684	N.4	Zelfborgende moer M6
6	15617	N.4	Onderlegging plat D 6
7	10533	N.1	Kap buitenunit
8	10442	N.2	Zelfborgende blindklinknagel SR/5105/W
9	11195	N.1	Rubber steun voor LNB
10	11008	N.1	Rubberen kabeldoorvoer
11	10534	N.1	Afdekklep besturingseenheid
12	10384	N.1	Zelftappende schroef M2,9x9,5
13	10490	N.2	Moerafdekking van zwart plastic M10
14	10779	N.2	Schroef M10x35
15	10778	N.2	Getande borgring D=10
16	10777	N.2	Platte onderlegging D=10
17	10531	N.1	Rechter inzetstuk voor LNB arm
18	10532	N.1	Linker inzetstuk voor LNB arm
19	13316	N.2	Platte onderlegging D22x30x0,5
20	10903	N.1	Rechter LNB arm
21	10902	N.1	Linker LNB arm
22	10541	N.1	Rechter kabelafdekking voor LNB arm
23	10781	N.2	Zelftappende schroef M2,9x9,5
24	10542	N.1	Linker kabelafdekking voor LNB arm
25	09015	N.1	Moer M5
26	03682	N.1	Schroef M5x40
27	18521	N.1	Buisafdekkap LNB
28	18522	N.1	Bodem buisafdekking LNB
29	18564	N.1	LNB draagbuis
30	10408	N.1	Zelftappende schroef M3,9x22
31	10782	N.2	Zelftappende schroef M3,9x25
32	18370	N.1	LNB Stark TT1
33	10283	N.1	U-bout voor bevestiging LNB
34	11087	N.2	Schroef M4x16
35	10693	N.1	Bevestigingsplaat voor onderstel 45x40
36	10395	N.1	Bevestigingsplaat voor onderstel 60x60
37	11162	N.1	Plastic kabelborg-splitpen
38	03684	N.4	Zelfborgende moer M6

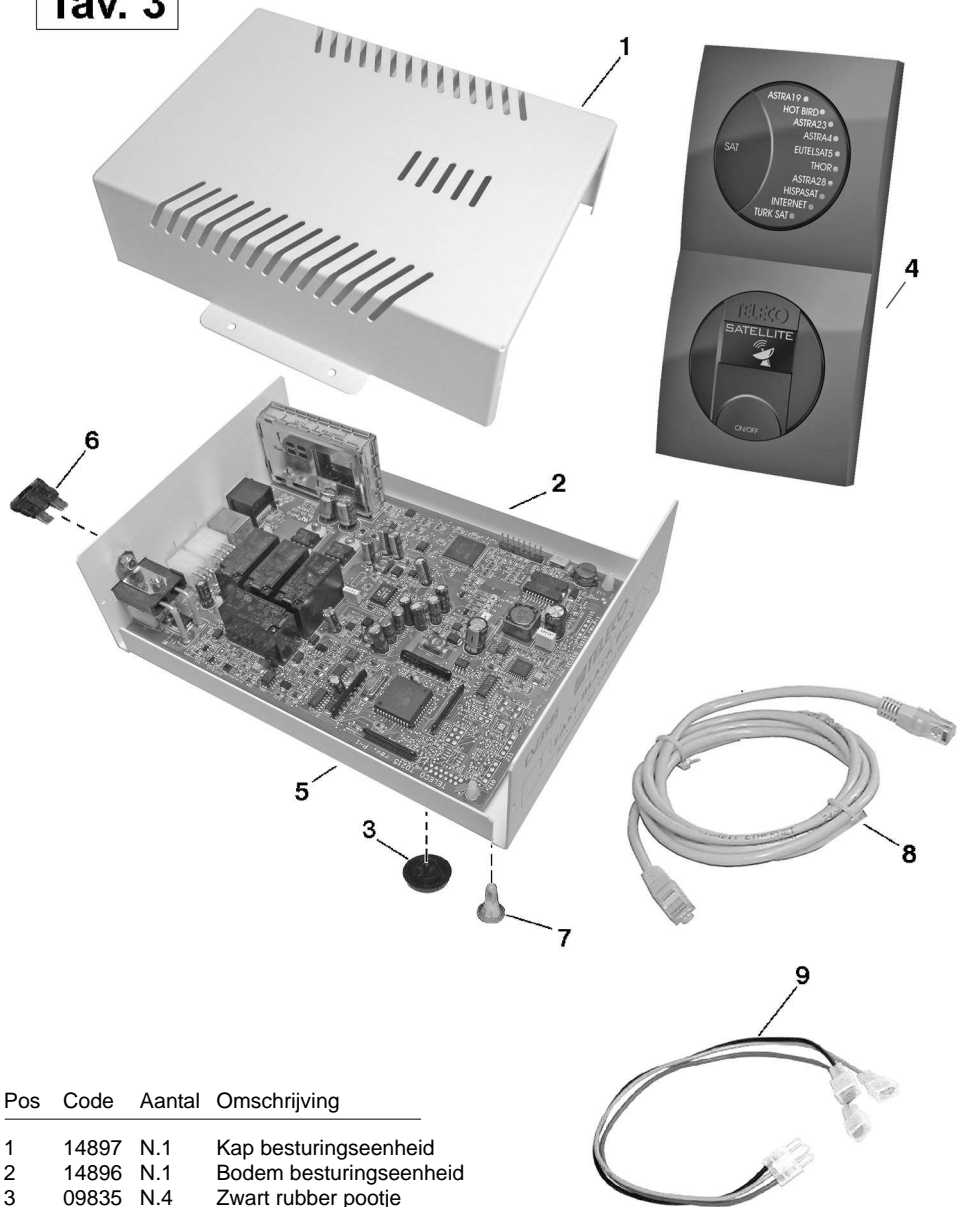
Tav.2



Tav 2

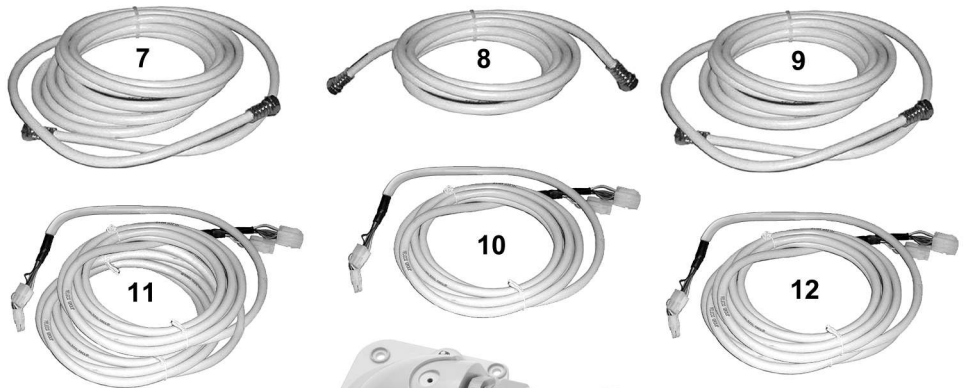
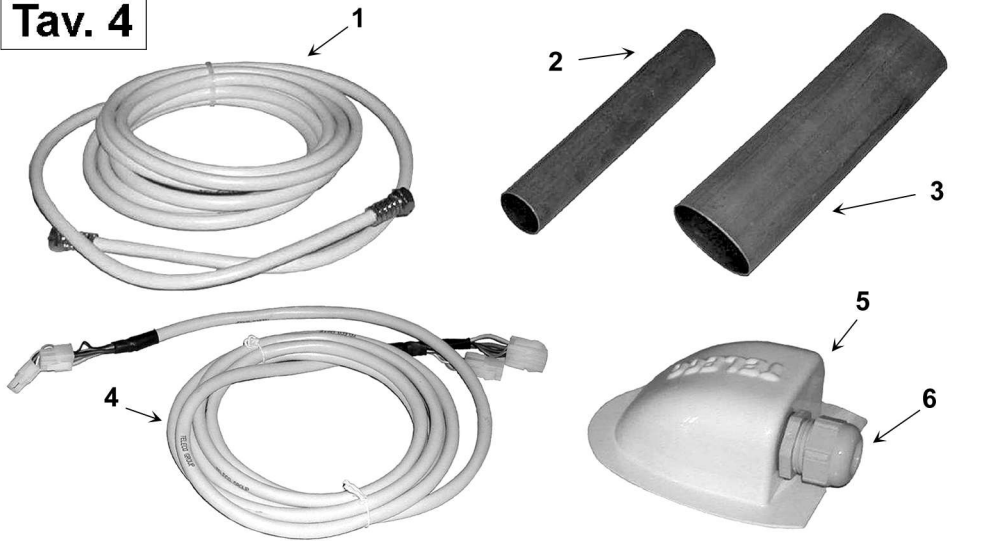
Pos	Code	Aantal	Omschrijving
1	11161	N.2	Electrische motor
2	04761	N.2	Microschakelaar in stof- en waterdichte uitvoering
3	05086	N.4	Schroef M3x20
4	06817	N.4	Platte onderlegging D=3
5	11088	N.2	Schroef M4x8
6	12945	N.1	Steunplaat stekkerverbindingen
7	05807	MT.3,6	Coaxkabel RG 58
8	12294	N.1	Besturingskabel motor 10-polig 2,5 m + PG21 voor 2 kabels
10	03280	N.1	Stekkertje dubbel vrouwtje FF13
11	15077	N.2	Stekkerverbinding type F F50

Tav. 3

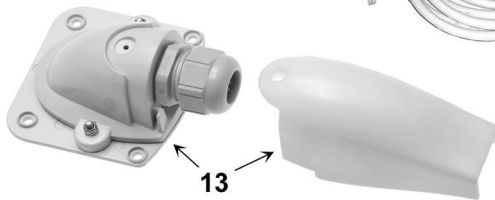


Pos	Code	Aantal	Omschrijving
1	14897	N.1	Kap besturingseenheid
2	14896	N.1	Bodem besturingseenheid
3	09835	N.4	Zwart rubber pootje
4	15860	N.1	Bedieningspaneel
5	16552	N.1	Printplaat T0215
6	09705	N.1	Zekering 5A
7	01458	N.4	Steun
8	11742	N.1	Kabel PATCH UTP
9	09318	N.1	Voedingskabel

Tav. 4



OPTIONAL



Pos	Code	Aantal	Omschrijving
1	05950	N.1	Coaxkabel 3 m met F/F-stekkerverbinding
2	03598	N.1	Krimpous
3	03597	N.1	Krimpous
4	09300	N.1	Verlengsnoer verbindingskabel motor 4+6 polig 3 m met stekkerverbinding
5	10969	N.1	Kabelafdekking abs wit
6	13190	N.1	PG 21 met rubbertje voor 2 kabels
7	07883	N.1	Verlengsnoer coaxkabel 9 m met F/F stekkerverb.
8	08998	N.1	Verlengsnoer coaxkabel 2 m met F/F stekkerverb.
9	07294	N.1	Verlengsnoer coaxkabel 5 m met F/F stekkerverb.
10	09765	N.1	Verlengsnoer verbindingskabel motor 4+6 polig 2 m met stekkerverbinding
11	09302	N.1	Verlengsnoer verbindingskabel motor 4+6 polig 9 m met stekkerverbinding
12	09301	N.1	Verlengsnoer verbindingskabel motor 4+6 polig 5 m met stekkerverbinding
13	11109	N.1	Professionele kabeldoorvoer van aluminium incl. PG 21 met rubbertje voor 2 kabel

Problemen en oplossingen

- **Als de Flat Sat Classic S na de voltooiing van een zoekfunctie de satelliet niet gevonden heeft controleer dan het volgende:**
 - a) Is het zicht in zuidelijke richting vrij van obstakels?
 - b) Is de plaats waar u zich bevindt in het ontvangstgebied van de gekozen satelliet?
 - c) Zit de aansluitkabel van de LNB op de antenne goed vast? De kabel kan losgeschoten of losgeraakt zijn doordat hij in aanraking gekomen is met een plotseling obstakel.
 - d) Zijn alle aansluitingen op de Control unit juist?
- **Als de antenne na het richten gestopt is maar er geen boodschappen en geen beelden op het televisiescherm verschijnen controleer dan het volgende:**
 - a) Staat uw ontvanger aan?
 - b) Staat uw televisie aan?
 - c) Heeft u de juiste satelliet gekozen? Controleer of de diensten die u wilt ontvangen inderdaad aanwezig zijn op de gevraagde satelliet.
- **Als het bedieningspaneel niet aangaat als u op de aan-knop (ON/OFF) drukt controleer dan het volgende:**
 - a) Is de accu geladen?
 - b) Is de zekering op de voedingskabel intact? Vervang hem door een soortgelijk exemplaar van 5A.

Technische specificaties

SPECIFICATIES

Zoekstelsysteem	Volledig automatisch, met NID herkenning volgens de DVB-SI EN 300 468 specificaties met DVB-S2 tuner
Instelbare satellieten	10
Uitbreidingen	USB-aansluiting 1.0 Bedieningspaneel

DIVERSEN

Stroomvoorziening	12Vdc (10 - 15 Vdc)
Stroomverbruik	max. 5 A
Stroomverbruik in stand-by	< 5 mA
Zekering	5 A
Afmetingen	160 x 187 x 58 mm (Control unit) 119 x 22 x 60 mm (bedieningspaneel)
Gewicht	~ 1 kg (Control unit en bedieningspaneel)
extern motorgedeelte	Flat Sat Classic S 50: ~ 8,8 kg. Flat Sat Classic S 65: ~ 9 kg. Flat Sat Classic S 85: ~ 10,8 kg



CONFORMITY CERTIFICAAT

De fabrikant Teleco Spa

Via Majorana nr. 49, 48022 Lugo (RA) Italië

Verklaart hierbij, onder eigen verantwoordelijkheid, dat het volgende produkt:

Flat Sat Classic S 50
Flat Sat Classic S 65
Flat Sat Classic S 85

waar dit certificaat naar verwijst, voldoet aan de volgende normeringen:

EN 60065: 2002

EN 55013: 2001 + A1: 2003

EN 61000 – 3 - 2: 2000 + A2: 2005

EN 61000 – 3 – 3: 1995 + A1: 2001 + A2: 2005

EN 55020: 2002 + A2: 2005

Volgens de voorwaarden van de Europese regelgeving
2006/95/EC lage spanning (gewijzigd door 93/68/CEE)
en 2004/108/CEE voor aanwezig elektromagnetisme
(gewijzigd door 92/31/CEE en 93/68/CEE)
van de Europese Raad.

Lugo 04 / 09 / 2018

DE PRESIDENT

Ing. Raul Fabbri



Group
TELECO



TELECO SPA
ITALY

Via E. Majorana 49
48022 LUGO (RA)
Tel. + 39 0545 25037
Fax. + 39 0545 32064
mail: info@telecogroup.com
www.telecogroup.com
Assistenza 899 899 856

TELECO GmbH
DEUTSCHLAND

82041 Deisenhofen
Tel. 08031 98939
Fax 08031 98949
telecogmbh@telecogroup.com
www.telecogroup.com

TELECO SCS
FRANCE

3, Impasse des Iles
ZA La Maladière
07300 St Jean de Muzols
mail: contact@telecogroup.fr
www.telecogroup.fr

Telair SRL
ITALY

Via E. Majorana 49
48022 LUGO (RA)
Tel. + 39 0545 25037
Fax. + 39 0545 32064
mail: info@telecogroup.com
www.telecogroup.com

IN EUROPE:

GREAT BRITAIN - SCAN TERIEUR LTD
30, The Metro Centre, Tolpits Lane - Watford,
Herts - England - WD18 9XG
Tel. 01923 800353 - Fax 01923 220358
e-mail: info@scan-terieur.com
www.scan-terieur.com

THE NETHERLANDS/BELGIUM/LUXEMBOURG/DENMARK/SWEDEN
KARMAN TRADING
Tel. +31 (0) 341 722450 - Fax +31 (0) 341 722451
e-mail: info@karmantrading.eu
www.karmantrading.eu

FRANCE - TELECO SAS
3, impasse des Iles - ZA La Maladière
07300 St Jean de Muzols - France
Tél. 04 75 08 49 17 - Fax 09 70 32 83 00
contact@telecogroup.fr
www.telecogroup.fr

SERVICE COMMERCIAL :
Jean-Philippe Bleys
Tél. 02 48 58 03 67 Fax 02 48 58 35 85
teleco.telair@bleysetd.com
Service Technique :
Tél. 06 83 31 44 05 ou 04 75 08 28 25
www.techmobilefrance.com

ESPAÑA - ADD SICMAP S.L.
EVA Caravan - Via Sergia 92 - Pol. Ind. Pla d'en Boet II
08302 MATARÓ (Barcelona)
Tel. 93 790 35 26 - Fax. 93 796 21 17
info@addsicmap.com
Servicio técnico: Fills de Rocha i Lopez, S.L.- C/Goya,4
08903 L'Hospitalet de Llogrebat - Barcelona - España
Tel. 933 333 753 - Fax 933 337 236
fillsrocha@fillsrocha.com

ÖSTERREICH - TELECO GmbH
82041 Deisenhofen - Deutschland
Tel. 0049 8031 98939 - Fax. 0049 8031 98949
telecogmbh@telecogroup.com
www.telecogroup.com
SERVICE 0900 94 94 70

DEUTSCHLAND - TELECO GmbH
82041 Deisenhofen - Deutschland
Tel. 08031 98939 - Fax 08031 98949
telecogmbh@telecogroup.com
www.telecogroup.com
Vertretung:
ZIMMER
Ziegenhainer Str. 7 - 34626 Neukirchen
Tel. 06694-9108000 - Fax 06694-9108008
info@zimmer-mobiltechnik.de
www.zimmer-mobiltechnik.de
SERVICE 08921129997

BOSCH Service
Kundendienst beim
ausgewählten
Bosch Service!



[www.facebook.com/pages/
Telecogroup/213241202111442](https://www.facebook.com/pages/Telecogroup/213241202111442)

Foto e disegni non contrattuali - Les photos et les dessins ne sont donnés qu'à titre indicatif - We reserve the right to make technical changes without prior notice - Fotos und Zeichnungen nicht vertraglich - Foto's en tekeningen niet contractueel - Fotos y planos no indicados en contrato